



Universidad de Valladolid

**TÉCNICO ESPECIALISTA DE LABORATORIO
ELECTRICIDAD Y ELECTRÓNICA**

RESOLUCIÓN RECTORAL DE 18 DE FEBRERO DE 2022

**EJERCICIO PROCESO SELECTIVO PARA LA FORMACIÓN DE
BOLSA DE EMPLEO**

PRIMERA PARTE (PUNTUACIÓN MÁXIMA 80 PUNTOS SOBRE 100)

- 1) Según el artículo 72 de los Estatutos de la Universidad de Valladolid, ¿cuál es el máximo órgano de representación de la comunidad universitaria?
 - a) El Rector.
 - b) El Consejo de Gobierno.
 - c) El Consejo Social.
 - d) El Claustro Universitario.

- 2) ¿Cuál de las siguientes afirmaciones no es correcta en relación con el Rector de la Universidad de Valladolid?
 - a) El Rector es la máxima autoridad académica de la Universidad y ostenta la representación de esta.
 - b) El voto para la elección del Rector será ponderado por sectores de la comunidad universitaria.
 - c) Su mandato tendrá una duración de cuatro años, pudiendo ser reelegido por una sola vez consecutiva.
 - d) El Rector será elegido por la comunidad universitaria, mediante elección directa y sufragio universal libre y secreto entre los Profesores Titulares de Universidad, que presten servicios en la Universidad de Valladolid.

- 3) De conformidad con lo establecido en el artículo 18 del II Convenio Colectivo del Personal Laboral de Administración y Servicios de las Universidades Públicas de Castilla y León, la plaza transformada no podrá ser objeto de nueva transformación en el plazo de:
 - a) 3 años.
 - b) 2 años.
 - c) 1 año.
 - d) No se establece ningún límite temporal.

- 4) De conformidad con la Ley Orgánica 3/2007, de 22 de marzo, para la igualdad efectiva de mujeres y hombres, y a los efectos de dicha Ley, se entenderá por composición equilibrada la presencia de mujeres y hombres, de forma que, en el conjunto a que se refiera, las personas de cada sexo:
 - a) No superen el cincuenta por ciento ni sean menos del cincuenta por ciento.
 - b) No superen el sesenta por ciento ni sean menos del cuarenta por ciento.
 - c) No superen el cincuenta y cinco por ciento ni sean menos del cuarenta y cinco por ciento.
 - d) No superen el sesenta y cinco por ciento ni sean menos del treinta y cinco por ciento.

- 5) Según el artículo 9.1 de la Ley 31/1995, de 8 de noviembre, de Prevención de Riesgos Laborales, el órgano encargado de la vigilancia y control de la normativa sobre prevención de riesgos laborales será:
- a) El Instituto Nacional de Seguridad e Higiene en el trabajo.
 - b) La Inspección de Trabajo y Seguridad Social.
 - c) El Ministerio de Sanidad, Servicios Sociales e Igualdad.
 - d) La Comisión Nacional de Seguridad y Salud en el Trabajo.
- 6) Un fotodiodo normalmente:
- a) Está polarizado en directa.
 - b) Está polarizado en inversa.
 - c) No importa su polarización.
 - d) Emite luz.
- 7) En un regulador Zener, si la tensión de la fuente aumenta, ¿cuál de las corrientes que se indican se mantiene aproximadamente constante?
- a) La corriente por el diodo Zener.
 - b) La corriente total.
 - c) La corriente por la carga.
 - d) Emite luz.
- 8) En un tiristor la intensidad de mantenimiento es:
- a) La intensidad de puerta necesaria para disparar el tiristor.
 - b) La intensidad de ánodo mínima para mantener la conducción del tiristor.
 - c) La intensidad de ánodo cuando el tiristor está bloqueado.
 - d) La intensidad de ánodo máxima para mantener la conducción del tiristor.
- 9) Para producir el bloqueo natural de un tiristor en conducción:
- a) El circuito de potencia debe aplicar una tensión inversa entre los terminales de ánodo y cátodo.
 - b) El circuito de potencia debe reducir la corriente anódica del tiristor por debajo de la corriente de mantenimiento.
 - c) El circuito de disparo debe aplicar una tensión negativa entre los terminales de puerta y cátodo.
 - d) El circuito de disparo debe aplicar una corriente de puerta negativa.

10) En un motor de corriente continua se realiza un control por armadura (tensión de inducido) para mantener constante la velocidad, empleando un rectificador controlado en puente trabajando en lazo cerrado. Si se produce un aumento del par de carga, el sistema de control del rectificador debe actuar de la siguiente forma:

- a) Disminuyendo el par motor.
- b) Disminuyendo el ángulo de disparo de los tiristores.
- c) Aumentando el ángulo de disparo de los tiristores.
- d) No se produce ningún cambio.

11) ¿Cuál de los siguientes puertos de comunicación es paralelo?

- a) RS-485.
- b) CAN.
- c) I2C.
- d) GPIB.

12) Con un decodificador digital de n entradas podemos implementar:

- a) Funciones de n variables.
- b) Funciones de $n+1$ variables.
- c) Varias funciones de n variables.
- d) Funciones de 2^n variables.

13) En un amplificador operacional ideal:

- a) La corriente de salida es nula.
- b) La impedancia de salida es nula.
- c) La impedancia de entrada es finita.
- d) La impedancia de entrada es nula.

14) En un microcontrolador, ¿qué tipo de arquitectura emplea la misma unidad de memoria para el programa y los datos?

- a) RISC.
- b) Von Neumann.
- c) Harvard.
- d) CISC.

15) Un controlador MPPT de un inversor fotovoltaico, ¿qué función realiza?

- a) Controlar las fugas a tierra de los paneles fotovoltaicos.
- b) Obtener el punto de máxima potencia de los paneles fotovoltaicos.
- c) Controlar la corriente de inyección a la red.
- d) Controlar la tensión de inyección a la red.

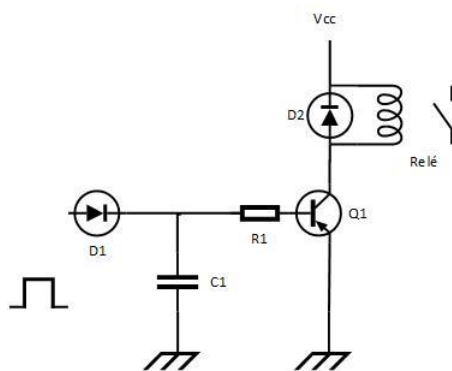
16) Un panel fotovoltaico suministra su potencia de pico en unas de las siguientes condiciones estándar:

- a) Irradiancia 800 W/m^2 y temperatura 20° Celsius .
- b) Irradiancia 1200 W/m^2 e incidencia normal.
- c) Irradiancia 1000 W/m^2 y temperatura 25° Celsius .
- d) Irradiancia 900 W/m^2 e incidencia a 45° grados.

17) En una fuente de alimentación conmutada, ¿en qué consiste un control PWM?

- a) Controla el ancho del pulso en el dispositivo de conmutación.
- b) Controla el sobrecalentamiento de la fuente.
- c) Controla el filtrado de la salida.
- d) Controla la realimentación.

18) ¿Qué función cumple el circuito de la figura?



- a) Temporizador a la excitación.
- b) Interruptor estático.
- c) Temporizador a la desexcitación.
- d) Amplificador en emisor común.

19) La reactancia de una bobina aumenta si:

- a) Aumenta la corriente.
- b) Disminuye la sección del conductor.
- c) Disminuye la tensión.
- d) Aumenta el número de espiras.

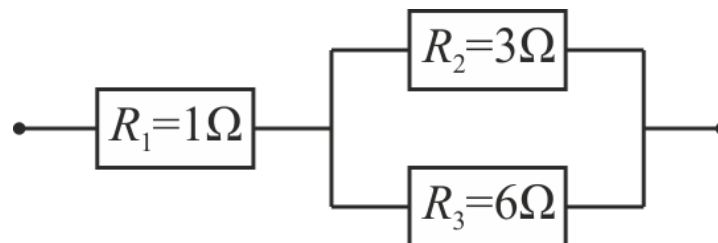
20) El factor de potencia de una carga trifásica equilibrada inductiva se compensa conectando tres condensadores en triángulo. Si la conexión fuese en estrella:

- a) Se necesitarían condensadores de mayor capacidad y menor tensión.
- b) Se necesitarían condensadores de igual capacidad y menor tensión.
- c) Se necesitarían condensadores de menor capacidad e igual tensión.
- d) Se necesitarían condensadores de menor capacidad y menor tensión.

21) En sistemas trifásicos sin neutro, al utilizar el método del doble vatímetro siempre se cumple que:

- a) $P = W_1 + W_2$ y $Q = \sqrt{3}(W_1 - W_2)$
- b) $P = W_1 + W_2$ y $Q = \sqrt{3}(W_2 - W_1)$
- c) $P = W_1 + W_2$
- d) $P = W_1 - W_2$ y $Q = \sqrt{3}(W_2 + W_1)$

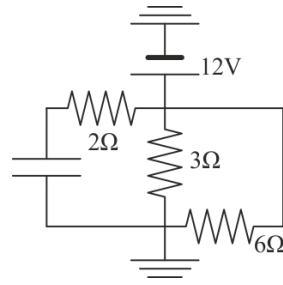
22) Se tiene la asociación de tres resistencias mostrada en la figura



Si por la resistencia R_1 circula una corriente $I_1 = 30\text{mA}$, ¿cuánto valen las corrientes por las otras dos?

- a) No hay información suficiente para determinarlas
- b) $I_2 = 100\text{mA}$, $I_3 = 200\text{mA}$
- c) $I_2 = 200\text{mA}$, $I_3 = 100\text{mA}$
- d) $I_2 = I_3 = 150\text{mA}$

23) Dado el circuito de la figura,



¿Qué valor tiene la diferencia de potencial entre las placas del condensador?

- a) 0 V.
- b) 12 V.
- c) 4 V.
- d) 6 V.

24) Los aparatos de tipo bobina móvil miden:

- a) El valor medio.
- b) El valor eficaz.
- c) El valor instantáneo.
- d) El valor estimado.

25) ¿Cómo podemos medir la resistencia de una toma de tierra?

- a) Con el barómetro.
- b) Con el óhmetro.
- c) Con puentes de medida.
- d) Con telurómetro

26) El frecuencímetro se conecta:

- a) En serie con la línea.
- b) En paralelo con la línea.
- c) La bobina amperimétrica en serie y la voltimétrica en paralelo.
- d) La bobina amperimétrica en paralelo y la voltimétrica en serie.

27) Para proteger contra contactos indirectos, el dispositivo adecuado es:

- a) Fusible.
- b) Interruptor magnetotérmico.
- c) Relé térmico.
- d) Interruptor diferencial.

- 28) ¿Qué se entiende por corte omnipolar no simultáneo?
- a) Corte de las fases al mismo tiempo que el neutro.
 - b) Corte del neutro antes que las fases.
 - c) Corte de las fases antes que el neutro, y conexión de este antes que las fases.
 - d) Corte de las fases y los polares.
- 29) ¿Cuáles son los conductores activos en corriente alterna?
- a) Las fases y el tierra.
 - b) El conductor de tierra.
 - c) Las fases y el neutro.
 - d) Los conductores polares.
- 30) ¿Cuáles son los elementos básicos de un sistema de control?
- a) Sensores, actuadores y diagramas.
 - b) Actuadores, operadores y técnicos.
 - c) Operadores, sensores y actuadores.
 - d) Controladores, sensores y actuadores.
- 31) ¿De qué partes está compuesto un PLC?
- a) Fuente de alimentación, cable de conexión, temporizadores.
 - b) Fuente de alimentación, contadores, temporizadores, contactores.
 - c) Fuente de alimentación, interruptores, sensores, actuadores.
 - d) Fuente de alimentación, CPU, módulos de entrada/salida, módulos de memoria.
- 32) ¿Cuáles de los siguientes tipos de programación podemos encontrar en un PLC?
- a) Lenguaje C y java.
 - b) Estructurada y orientada a objetos.
 - c) Ladder, diagrama de bloques, lista de instrucciones.
 - d) Español e inglés.

33) ¿Para qué sirve un variador de frecuencia?

- a) Disminuir voltaje de un motor.
- b) Aumentar voltaje de un motor.
- c) Controlar la velocidad de un motor.
- d) Convertir de corriente alterna a continua.

34) ¿Qué nombre recibe el tipo de enconder que ofrece un código único para cada posición?

- a) Incremental.
- b) En cuadratura.
- c) Absoluto.
- d) Monovuelta.

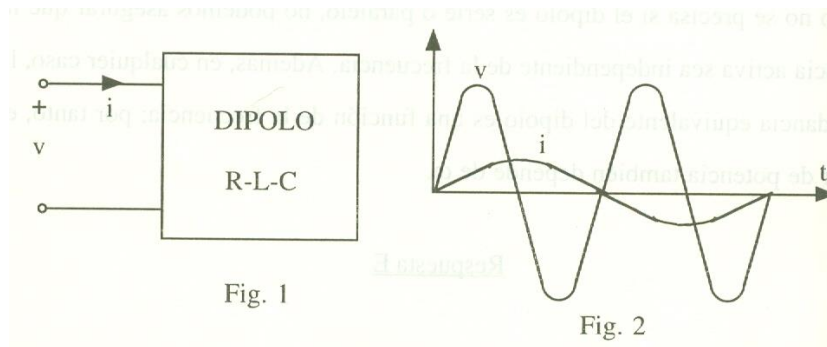
35) El circuito formado por una resistencia, una bobina y un condensador, todos ellos ideales, está en resonancia. Indique cuál de las siguientes afirmaciones es verdadera

- a) El valor del coeficiente de autoinducción de la bobina en Henrios es igual al valor de la capacidad del condensador en Faradios.
- b) El factor de potencia del conjunto de las cargas es cero.
- c) El factor de potencia del conjunto de las cargas es la unidad.
- d) La intensidad que circula por las cargas es mínima.

36) Un condensador destinado a la mejora del factor de potencia de una instalación produce una serie de ventajas. De las respuestas que se señalen a continuación indique cuál NO es correcta:

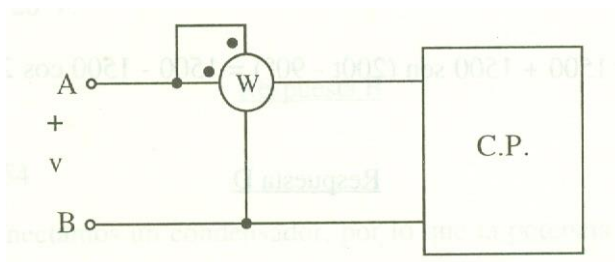
- a) Reducción de las penalizaciones económicas.
- b) Reducción de las caídas de tensión.
- c) Reducción de las pérdidas en los conductores.
- d) Reducción de la potencia activa disponible en el secundario del transformador.

37) La representación de las ondas de tensión e intensidad del dipolo RLC de la figura 1 se muestran en la figura 2. Deducimos:



- a) Es un circuito inductivo.
- b) Es un circuito capacitivo.
- c) El dipolo se encuentra en resonancia de corriente.
- d) El oscilograma de la fig. 2 no se corresponde a la red de la fig. 1.

38) En el circuito de la figura $v(t) = 30\sqrt{2} \text{ sen } 100 t \text{ (V)}$, la red está en resonancia y el vatímetro mide 15 W. La impedancia de la red C.P. tiene el valor:

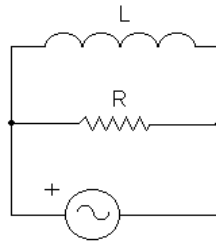


- a) $60 \angle 30^\circ \Omega$.
- b) 60Ω .
- c) $60 \angle 60^\circ \Omega$.
- d) $60 \angle -30^\circ \Omega$.

39) En un sistema trifásico a cuatro hilos equilibrado, la impedancia del neutro tiene el valor de $2+j3$. La diferencia de potencial entre los neutros del generador y del receptor tiene el valor:

- a) Tensión simple del generador.
- b) Tensión simple del receptor.
- c) $(2+j3) \cdot \bar{I}$.
- d) Nulo.

40) En el circuito de la figura, hacemos trabajar al generador a 50 Hz (Caso I) y posteriormente a 100 Hz (Caso II), manteniendo constante en los dos casos la resistencia, la autoinducción y la tensión del generador. Indique cuál es la afirmación correcta.



- a) La potencia activa que aporta el generador es mayor en el caso I que en el caso II.
- b) La potencia activa que aporta el generador es menor en el caso I que en el caso II.
- c) La potencia activa que aporta el generador es igual en los casos I y II.
- d) La potencia activa que aporta el generador puede ser mayor, menor o igual.

SEGUNDA PARTE (PUNTUACIÓN MÁXIMA 20 PUNTOS SOBRE 100)

Se trata de realizar el esquema de potencia y de mando para la conexión a la red eléctrica trifásica (400/230V) de un puente rectificador trifásico de onda completa, montado sobre un disipador de aluminio con ventilador para reducir el calor. Dicho puente rectificador se deberá conectar a través de un transformador variable accionado con un motor monofásico.

Dicho esquema deberá realizarse de acuerdo con las siguientes indicaciones:

1. La puesta en funcionamiento y parada se realizará mediante pulsadores que accionarán un contactor en la parte de alterna y otro en la parte rectificadora de salida.
2. A la salida del transformador variable se conectará un voltímetro para la medida de tensión alterna variable y otro en la salida rectificadora o continua.
3. El sistema tendrá que estar protegido contra cortocircuitos y falta de aislamiento o derivación.
4. El giro del pequeño motor monofásico de 230V para el aumento y disminución de tensión del transformador variable se realizará con pulsadores, uno por cada sentido de giro.
5. El ventilador monofásico de 230V del disipador de aluminio se pondrá en funcionamiento al mismo tiempo que el contactor de alterna (encendido).
6. Tanto el contactor de alterna como el de salida rectificadora dispondrán de un dispositivo luminoso para saber el estado de éstos (funcionamiento).